

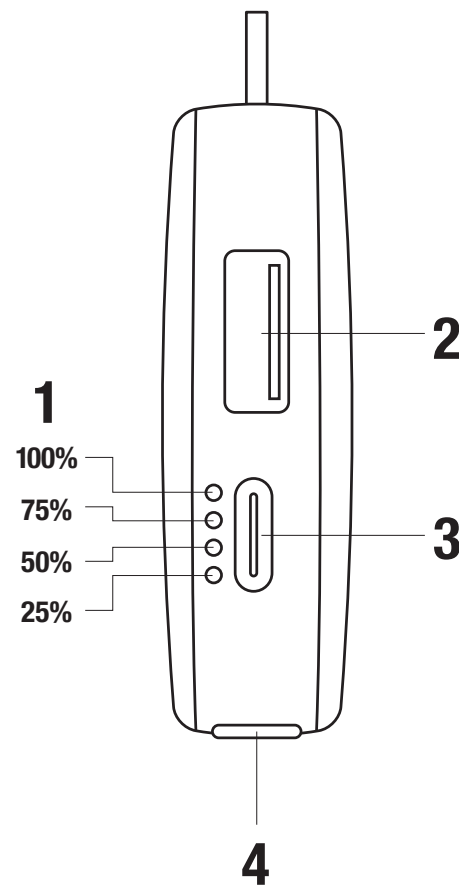
# POWERBANK 12000 mAh

QUICK  
START  
GUIDE

## FIND THE FULL MANUAL IN YOUR OWN LANGUAGE ON OUR WEBSITE

- NL:** Vind de handleiding in je eigen taal op onze website  
**DE:** Auf unserer Website findest du ein Handbuch in deiner Sprache  
**IT:** Cerca il manuale nella tua lingua sul nostro sito Web  
**ES:** En nuestro sitio web podrás encontrar el manual en tu idioma  
**PT:** Podes encontrar o manual no teu idioma no nosso site  
**FR:** Retrouve le mode d'emploi dans ta propre langue sur notre site web  
**PL:** Instrukcję w swoim języku znajdziesz na naszej stronie  
**EA:** Βρείτε το εγχειρίδιο στη γλώσσα σας στην τοποθεσία μας στο Web

[www.freshnrebel.com](http://www.freshnrebel.com)



- 1 EN:** Remaining powerbank capacity  
**NL:** Resterende capaciteit van de powerbank  
**DE:** Verbleibende Powerbank-Kapazität  
**IT:** Capacità residua dell'accumulatore di energia  
**ES:** Capacidad restante de la powerbank  
**PT:** Capacidade restante do power bank  
**FR:** Capacité restante de la powerbank  
**PL:** Pozostała pojemność powerbanku  
**EA:** Υπολειπόμενη χωρητικότητα φορητής μπαταρίας (powerbank)
- 2 EN:** Port 1: USB-A power out, max 18W  
**NL:** Poort 1: USB-A power uitgang, max. 18W  
**DE:** Anschluss 1: USB-A Stromausgang, max. 18 W  
**IT:** Porta 1: Uscita alimentazione USB-A, massimo 18W  
**ES:** Puerto 1: Salida USB-A, máx. 18 W  
**PT:** Porta 1: Saída USB-A, máx. 18W  
**FR:** Port 1: Sortie d'alimentation USB-A, max. 18 W  
**PL:** Port 1: Wyjście zasilania USB-A, maks. 18 W  
**EA:** Θύρα 1: Έξοδος USB-A, μέγ. 18W
- 3 EN:** Port 2: USB-C power in/out. To charge Powerbank and to charge device with 20W PD Fast Charge.  
**NL:** Poort 2: USB-C power in-/uitgang. Om de Powerbank en een apparaat op te laden met max. 20W PD Fast Charge.  
**DE:** Anschluss 2: USB-C-Stromeingang/-ausgang. Zum Aufladen der Powerbank und zum Aufladen des Geräts mit 20 W PD-Schnellladung.  
**IT:** Porta 2: Ingresso/uscita alimentazione USB-C. Per caricare Powerbank e dispositivi con ricarica rapida PD di 20W  
**ES:** Puerto 2 Entrada/salida de alimentación USB-C. Para cargar la powerbank y cargar el dispositivo con la carga rápida PD de 20 W.  
**PT:** Porta 2: Entrada/Saída USB-C. Para carregar o Power bank e o dispositivo com PD Fast Charge a 20W.  
**FR:** Port 2: Entrée/sortie d'alimentation USB-C. Pour charger la powerbank et charger un appareil avec une charge rapide PD de 20 W.  
**PL:** Port 2: Wejście/wyjście zasilania USB-C. Do szybkiego ładowania (w standardzie PD Fast Charge) powerbanku i urządzenia z mocą 20 W.  
**EA:** Θύρα 2: Είσοδος/έξοδος USB-C. Για να φορτίσετε τη φορητή μπαταρία και τη συσκευή με γρήγορη φόρτιση PD 20W.
- 4 EN:** On: 1 click / Off: 2 clicks  
**NL:** Aan: 1 klik / Uit: 2x klikken  
**DE:** Ein: 1 Klick / Aus: 2 Klicks  
**IT:** On: 1 clic/Off: 2 clic  
**ES:** On: 1 clic / Off: 2 clics  
**PT:** Ligado: 1 clique / Desligado: 2 cliques  
**FR:** Activer : 1 clic / Désactiver : 2 clics  
**PL:** Włączyć: 1 kliknięcie / Wyłączyć: 2 kliknięcia  
**EA:** Ενεργοποίηση: 1 κλικ / Απενεργοποίηση: 2 κλικ

## EN - General information

Model Number: 2PB12100 v2 001

Manufacturer: Sitecom Europe B.V., Blaak 6, 3011 TA Rotterdam, The Netherlands



### Conformity information

Hereby, Sitecom Europe B.V. declares that this product is in compliance with Directive 2011/65/EU & 2014/30/EU and all other applicable EU Regulations. The full text of the EU declaration of conformity is available at the following internet address:

<https://freshrebel.com/customer-service/support/#nav-powerbanks>



### Disposal of the device

The symbol above and on the product means that the product is classed as Electrical or Electronic equipment and should not be disposed with other household or commercial waste at the end of its useful life. The Waste of Electrical and Electronic Equipment (WEEE) Directive has been put in place to recycle products using best available recovery and recycling techniques to minimise the impact on the environment, treat any hazardous substances and avoid the increasing landfill. Contact local authorities for information on the correct disposal of Electrical or Electronic equipment.

## NL - Algemene informatie

Modelnummer: 2PB12100 v2 001

Fabrikant: Sitecom Europe B.V., Blaak 6, 3011 TA Rotterdam, Nederland



### Informatie over conformiteit

Bij dezen verklaart Sitecom Europe B.V. dat deze apparatuur voldoet aan EU-richtlijn 2011/65/EU & 2014/30/EU en alle overige toepasselijke EU-richtlijnen. De volledige tekst van de EU-conformiteitsverklaring is beschikbaar via het volgende internetadres: <https://freshrebel.com/customer-service/support/#nav-powerbanks>



### Afvoeren van het apparaat

Het bovenstaande symbool en het symbool op het product duiden aan dat het product is geclassificeerd als elektrische apparatuur en niet mag worden afgevoerd samen met overig huishoudelijk of commercieel afval aan het einde van de levensduur. De richtlijn betreffende afgedankte elektrische en elektronische apparatuur (AEEA) is ingevoerd om producten met behulp van de beste beschikbare recycletechnieken te recyclen om de uitwerking op het milieu te minimaliseren, om eventuele schadelijke stoffen te verwerken en om de hoeveelheid restafval te verminderen. Neem contact op de lokale overheid voor informatie over de juiste afvoer van elektrische of elektronische apparatuur.

## DE - Allgemeine Informationen

Modellnummer: 2PB12100 v2 001

Hersteller: Sitecom Europe B.V., Blaak 6, 3011 TA Rotterdam, Niederlande



### Konformitätsinformation

Hiermit erklärt Sitecom Europe B.V., dass dieses produkt mit der Richtlinie 2011/65/EU & 2014/30/EU und allen anderen anwendbaren EU-Richtlinien übereinstimmt. Der vollständige Text der EU-Konformitätserklärung ist unter der folgenden Internetadresse verfügbar:

<https://freshrebel.com/customer-service/support/#nav-powerbanks>



### Entsorgung des Geräts

Das Symbol oben und auf dem Produkt bedeutet, dass das Produkt als Elektrik- oder Elektronikgerät eingestuft ist und am Ende seiner Nutzungsdauer nicht zusammen mit anderem Haushalts- oder Gewerbeabfall entsorgt werden darf. Die Richtlinie über Elektro- und Elektronik-Altgeräte (Waste of Electrical and Electronic Equipment, WEEE) wurde eingeführt, um Produkte unter Verwendung der besten verfügbaren Rückgewinnungs- und Recyclingtechniken zu recyceln, um die Auswirkungen auf die Umwelt zu minimieren, alle gefährlichen Stoffe zu behandeln und die zunehmende Deponierung zu vermeiden. Wenden Sie sich an die örtlichen Behörden, um Informationen über die korrekte Entsorgung von elektrischen oder elektronischen Geräten zu erhalten.

## IT - Informazioni generali

Numero di modello: 2PB12100 v2 001

Produttore: Sitecom Europe B.V., Blaak 6, 3011 TA Rotterdam, Paesi Bassi



### Informazioni generali sulla conformità del prodotto

Con la presente, Sitecom Europe B.V. dichiara che la presente apparecchiatura è conforme alla direttiva 2011/65/EU & 2014/30/EU e a tutte le altre regolamentazioni UE applicabili. L'integralità della dichiarazione di conformità UE è disponibile su <https://freshrebel.com/customer-service/support/#nav-powerbanks>



### Smaltimento del dispositivo

Il simbolo di cui sopra e quello figurante sul prodotto indicano che esso è classificato come apparecchiatura elettrica o elettronica e non dev'essere pertanto smaltito con altri rifiuti domestici o commerciali alla fine della sua durata di vita utile. La direttiva sui rifiuti di apparecchiature elettriche ed elettroniche (RAEE) è stata introdotta per riciclare i prodotti, utilizzando le migliori tecniche di riciclaggio esistenti al fine di ridurre al minimo l'impatto ambientale, smaltire qualsiasi sostanza pericolosa ed evitare l'aumento di discariche. Contattare le autorità locali per accedere alle informazioni sul modo migliore di smaltire le apparecchiature elettriche o elettroniche.

## ES - Información general

Número de modelo: 2PB12100 v2 001

Fabricante: Sitecom Europe B.V., Blaak 6, 3011 TA Rotterdam, Países Bajos



### Información de conformidad

Por la presente, Sitecom Europe B.V. declara que este producto cumple con la Directiva 2011/65/EU & 2014/30/EU y todas las demás regulaciones de la UE aplicables. El texto completo de la declaración UE de conformidad está disponible en la siguiente dirección de Internet:

<https://freshrebel.com/customer-service/support/#nav-powerbanks>



### Eliminación del dispositivo

El símbolo arriba y en el producto significa que el producto está clasificado como equipo eléctrico o electrónico y no debe desecharse con otros residuos domésticos o comerciales al final su vida útil. Los residuos de aparatos eléctricos y electrónicos (RAEE) Se ha implementado una directiva para reciclar productos utilizando las mejores técnicas de recuperación y reciclaje disponibles para minimizar el impacto en el medio ambiente, tratar cualquier sustancia peligrosa y evitar el aumento de los vertederos. Póngase en contacto con las autoridades locales para obtener información sobre la correcta eliminación de equipos eléctricos o electrónicos.

## ΕΛ - Γενικές πληροφορίες

Αριθμός μοντέλου: 2PB12100 v2 001

Κατασκευαστής: Sitecom Europe B.V., Blaak 6, 3011 TA Rotterdam, The Netherlands



### Πληροφορίες συμμόρφωσης

Με το παρόν έγγραφο, η Sitecom Europe B.V. δηλώνει ότι το εξοπλισμού συμμορφώνεται με την Οδηγία 2011/65/EU & 2014/30/EU και τους λοιπούς ισχύοντες Κανονισμούς της ΕΕ. Το πλήρες κείμενο της δήλωσης συμμόρφωσης της ΕΕ είναι διαθέσιμο στην παρακάτω ηλεκτρονική διεύθυνση: <https://freshrebel.com/customer-service/support/#nav-powerbanks>



### Απόρριψη της συσκευής

Το παραπάνω σύμβολο και αυτό που αναγράφεται στο προϊόν σημαίνει ότι έχει κατηγοριοποιηθεί ως Ηλεκτρικός και Ηλεκτρονικός εξοπλισμός και δεν πρέπει να απορριπτείται μαζί με απορρίμματα του σπιτιού ή άλλα σκουπίδια με το πέρασ της λειτουργίας χρήσης του. Η Οδηγία σχετικά με τα Απόβλητα Ηλεκτρικού και Ηλεκτρονικού Εξοπλισμού (ΑΗΗΕ) έχει θεσπιστεί για να ανακυκλώνει τα προϊόντα χρησιμοποιώντας τις βέλτιστες διαθέσιμες τεχνικές ανακύκλωσης και αποκατάστασης για να ελαχιστοποιηθεί ο αντίκτυπος στο περιβάλλον, για να αντιμετωπιστούν οποιεσδήποτε επικίνδυνες ουσίες και για να αποφευχθεί η αύξηση των χυματερών. Επικοινωνήστε με τις τοπικές, αρμόδιες αρχές για πληροφορίες σχετικά με την σωστή απόρριψη Ηλεκτρικού και Ηλεκτρονικού εξοπλισμού.

## PT - Informação geral

Número de Modelo: 2PB12100 v2 001

Fabricante: Sitecom Europe B.V., Blaak 6, 3011 TA Rotterdam, Países Baixos



### Informação sobre a conformidade

Por este meio, a Sitecom Europe B.V. declara que este produto está em conformidade com a Directiva 2011/65/EU & 2014/30/EU e todos os outros regulamentos da UE aplicáveis. O texto completo da declaração da UE de conformidade está disponível no seguinte endereço da Internet:

<https://freshrebel.com/customer-service/support/#nav-powerbanks>



### Eliminação do dispositivo

O símbolo acima e no produto significa que o produto está classificado como equipamento eléctrico ou electrónico e não deve ser eliminado com outros resíduos domésticos ou comerciais no final da sua vida útil. A directiva de Resíduos de Equipamentos Eléctricos e Electrónicos - (REEE) foi implementada para reciclar produtos utilizando as técnicas de recuperação e reciclagem mais avançadas afim de minimizar o impacto sobre o ambiente, tratar de quaisquer substâncias perigosas e evitar a sobrecarga dos aterros sanitários. Contactar as autoridades locais para informações sobre a eliminação correcta de equipamento eléctrico ou electrónico.

## PL - Informacje ogólne

Numer modelu: 2PB12100 v2 001

Producent: Sitecom Europe B.V., Blaak 6, 3011 TA Rotterdam, Holandia



### Informacje o zgodności

Sitecom Europe B.V. niniejszym oświadcza, że ten sprzęt jest zgodny z Dyrektywą 2011/65/EU & 2014/30/EU oraz innymi obowiązującymi przepisami UE. Pełny tekst deklaracji zgodności UE jest dostępny pod adresem URL: <https://freshrebel.com/customer-service/support/#nav-powerbanks>



### Utylizacja urządzenia

Symbol powyżej i na produkcie oznacza, że produkt jest sklasyfikowany jako sprzęt elektryczny lub elektroniczny i nie powinien być wyrzucany wraz z innymi odpadami komunalnymi lub komercyjnymi po upływie okresu jego żywotności. Dyrektywa w sprawie zużytego sprzętu elektrycznego i elektronicznego (WEEE) została wprowadzona w celu recyklingu produktów przy użyciu najlepszych dostępnych technik odzysku i recyklingu, z zamiarem zminimalizowania wpływu na środowisko naturalne poprzez przetworzenie substancji niebezpiecznych i zapobieganie wzrostowi ilości składowanych odpadów. Informacje na temat poprawnej utylizacji sprzętu elektrycznego lub elektronicznego można uzyskać od lokalnego samorządu.

## FR - Informations générales

Número de modèle : 2PB12100 v2 001

Fabricant : Sitecom Europe B.V., Blaak 6, 3011 TA Rotterdam, Pays-Bas



### Informations sur la conformité

Par la présente, Sitecom Europe B.V. déclare que cet équipement est conforme à la directive 2011/65/EU & 2014/30/EU et à toutes les autres réglementations européennes applicables. Le texte intégral de la déclaration de conformité UE est disponible à l'adresse internet suivante : <https://freshrebel.com/customer-service/support/#nav-powerbanks>



### Élimination de l'appareil

Le symbole ci-dessus et sur le produit signifie que le produit est classé comme équipement électrique ou électronique et ne doit pas être éliminé avec d'autres déchets ménagers ou commerciaux à la fin de sa vie utile. La directive sur les déchets d'équipements électriques et électroniques (DEEE) a été mise en place pour recycler les produits en utilisant les meilleures techniques de récupération et de recyclage disponibles afin de minimiser l'impact sur l'environnement, de traiter toute substance dangereuse et d'éviter l'augmentation de la mise en décharge. Contactez les autorités locales pour obtenir des informations sur l'élimination correcte des équipements électriques ou électroniques.



### FR

Cet appareil, ses accessoires, et batterie se recyclent

À DÉPOSER EN MAGASIN

À DÉPOSER EN DÉCHÈTERIE



OU

Points de collecte sur [www.quefairedemesdechets.fr](http://www.quefairedemesdechets.fr)

Model: 2PB12100 v2 001

UK Authorized Representative (for authorities only):

ProductIP (UK) Ltd.

8, Northumberland Av.

London WC2N 5BY

United Kingdom



EN – Conformity information United Kingdom: Hereby, ProductIP (UK) Ltd. as authorized representative of Sitecom Europe B.V. declares that this product is in compliance with all applicable UK Regulations. The full text of the UK Declaration of Conformity is available at the following internet address: <https://freshrebel.com/customer-service/support/#nav-powerbanks>

EN - The packaging materials have been selected for their environmental friendliness and are recyclable. Dispose of packaging materials which are no longer needed in accordance with applicable local regulations. NL – De verpakkingsmaterialen zijn geselecteerd op basis van hun milieuvriendelijkheid en zijn recyclebaar. Verpakkingsmaterialen dat niet meer nodig is, dient volgens toepasselijke plaatselijke voorschriften afgevoerd te worden. / DE - Die Verpackungsmaterialien wurden aufgrund ihrer Umweltfreundlichkeit ausgewählt und sind recyclebar. Site-entorgen. Sie nicht mehr benötigte Verpackungsmaterialien gemäß den nationalen und lokalen Gesetzen und Vorschriften. / IT - I nostri materiali di imballaggio sono riciclabili e selezionati in virtù della loro compatibilità ambientale. Smaltire i materiali di imballaggio in conformità con le normative locali vigenti. / ES - Los materiales de embalaje han sido seleccionados por su respeto al medio ambiente y son reciclables. Deseche los materiales de embalaje que ya no necesita de acuerdo con las regulaciones locales aplicables. / FR - Les matériaux d'emballage ont été sélectionnés pour leur respect de l'environnement et sont recyclables. Éliminer les matériaux d'emballage qui ne sont plus nécessaires conformément aux réglementations locales applicables. / PT - Os nossos materiais de embalagem são recicláveis e selecionados em virtude da sua compatibilidade ambiental. Desechar os materiais de embalagem que já não sejam necessários de acordo com as regulamentações locais aplicáveis. / PL - Materiały opakowaniowe zostały wybrane ze względu na ich przyjazność do środowiska i możliwość recyklingu. Niepotrzebne już materiały opakowaniowe należy wywzrostić zgodnie z obowiązującymi przepisami. / EN - Τα υλικά συσκευασίας έχουν επιλεγεί για την φιλικότητά τους προς το περιβάλλον και είναι ανακυκλώσιμα. Απορρίψτε τα υλικά συσκευασίας που δεν χρειάζονται πλέον σύμφωνα με τους ισχύοντες τοπικούς κανονισμούς.

PACKAGING RECYCLING	
Box	Window
Paperboard	PET
PAPER COLLECTION	PLASTIC COLLECTION
Recycle differenziate dai rifiuti. Controllare le linee guida del vostro comune.	
Yaklaşık	Çöplük
Carta PAP 21	Plástico PET 01
Collezioni di carta	Collezioni di plastica



LE TRI FACILE

SEPARER LES ÉLÉMENTS AVANT DE TRIER

SEPARATE ACCESSORIES

SEPARATE ACCESSORIES