

⚠ WARNINGS

Don't drop, disassemble or attempt to repair the charger by yourself.
Avoid exposure to water or high humidity.
Don't expose to any heat source.
Keep out of reach of children.
Don't use in the presence of flammable gas.

⚠ WAARSCHUWING

Probeer de solar lader niet zelf te repareren of te demonteren.
Vermijd blootstelling aan water of een hoge luchtvochtigheid.
Niet blootstellen aan een warmtebron.
Buiten bereik van kinderen houden.
Niet gebruiken in de aanwezigheid van brandbaar gas.

⚠ ACHTUNG

Öffnen Sie nicht selbst den Lader. (Garantieverlust)
Vermeiden Sie den Betrieb bei hoher Luftfeuchtigkeit oder
Einwirkung von Wasser.
Halten Sie den Lader fern von Hitzequellen.
Den Lader bitte fern von Kindern halten.
Das Gerät nicht verwenden in der Nähe von brennbaren Gasen
oder Flüssigkeiten.

⚠ ATTENTION

Ne laissez pas tomber, de désassembler ou tenter de réparer la
centrale par vous-même.
Eviter l'exposition à l'eau ou à une humidité élevée.
Ne pas exposer la centrale électrique d'une source de chaleur.
Tenir hors de portée des enfants.
Ne pas utiliser en présence de gaz inflammables.

⚠ ATTENZIONE

Non usare vicino ad una fiamma.
Non esporre vicino a fonti di calore elevato
Non modificare la struttura o disassemblare
Smettere di utilizzare immediatamente nel caso si sentano odori
strani, calore, o strani rumori provenire dallo stesso.
Non lasciar giocare bambini con.
Usare solo in luoghi asciutti.
Riciclare l'apparato secondo le norme vigenti nella nazione di
utilizzo.

⚠ UPOZORNĚNÍ

Neupustíte, nerozebírejte, ani se nepokoušejte spravit nabíječku
sami.
Vyvarujte se působení vody nebo vysoké vlhkosti.
Nevystavujte tepelným zdrojem.
Uchovávejte mimo dosah dětí.
Nepoužívejte v blízkosti hořlavých plynů.

⚠ UPOZORNENIA

Neupustite, nerozoberajte, ani sa nepokúšajte opraviť nabíjačku
sami.
Vyvarujte sa pôsobeniu vody alebo vysokej vlhkosti.
Nevystavujte tepelným zdrojom.
Uchovávajte mimo dosahu detí.
Nepoužívajte v blízkosti horľavých plynov

⚠ WARNING

Tappa inte, ta inte isär eller försök reparera
laddaren själv
Utsätt inte för vatten eller hög fuktighet
Utsätt inte för värme.
Förvaras utom räckhåll för barn.
Använd ej i närheten av lättantändlig gas.

A-solar
POWER EVERYWHERE

Hoofdveste 19
3992 DH Houten
The Netherlands
T: + 31 (0) 30 635 4800
F: + 31 (0) 30 635 4801
www.a-solar.eu

Portable Power Bank USB AL-270 Power Bank 5.200mAh



- 🌍 Thank you for purchasing our product
- 🌍 Dank u voor de aankoop van ons product
- 🌍 Vielen Dank, dass Sie sich für unser Produkt entschieden haben
- 🌍 Merci d'avoir acheté notre produit
- 🌍 Grazie per aver acquistato questo prodotto
- 🌍 Děkujeme vám za zakoupení tohoto výrobku
- 🌍 Ďakujeme vám za zakúpenie tohto výrobku
- 🌍 Tack för att du köpt vår produkt

Box contains



USB CABLE

PORTABLE POWER BANK

POUCH



SAMSUNG*



MICRO USB



SAMSUNG* TAB



MINI USB

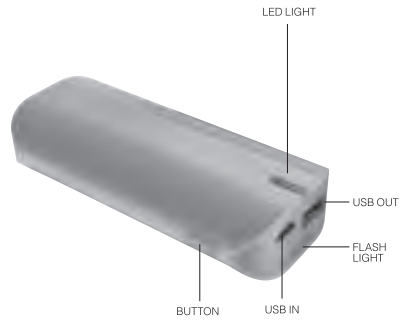


SONY ERICSSON*

Specifications:

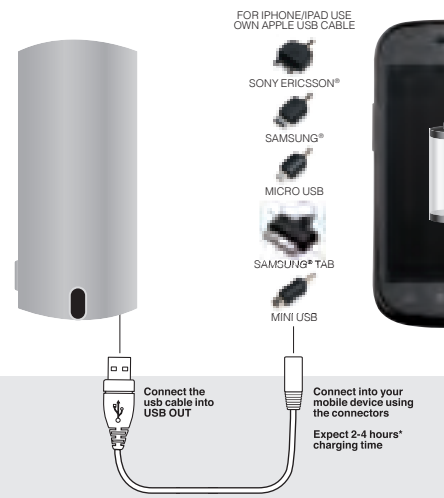
Dimensions product (h x w x d)	100x45x23mm
Weight product	130 grams
Internal battery	5200mAh
Input	5V/1A
Output	5V/1A
Charging time USB	3-4 hours*
Charging time Mobile equipment	2-4 hours*
LED battery indication	Yes
Internal USB output	Yes

1. Product overview

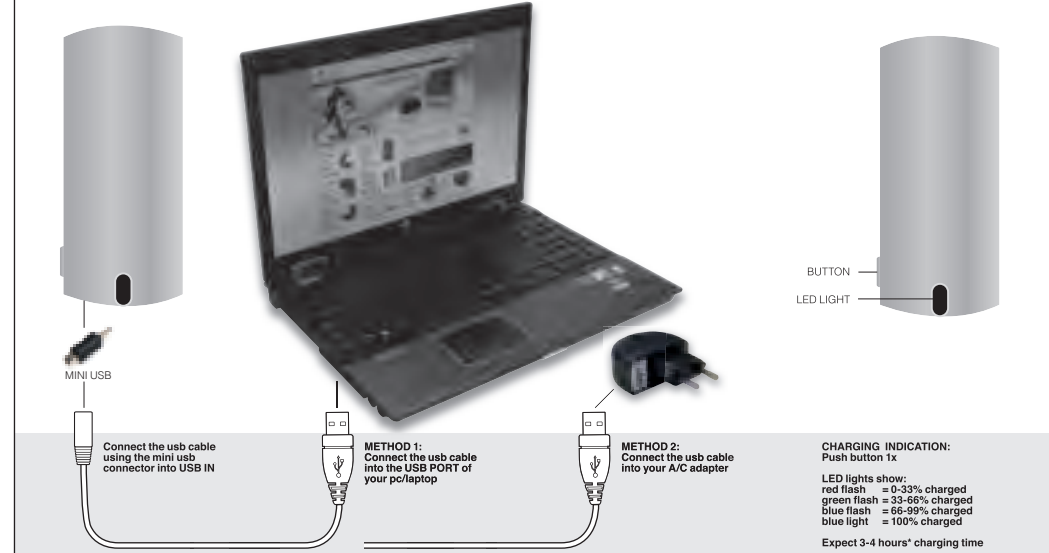


2. QUICK START / First use

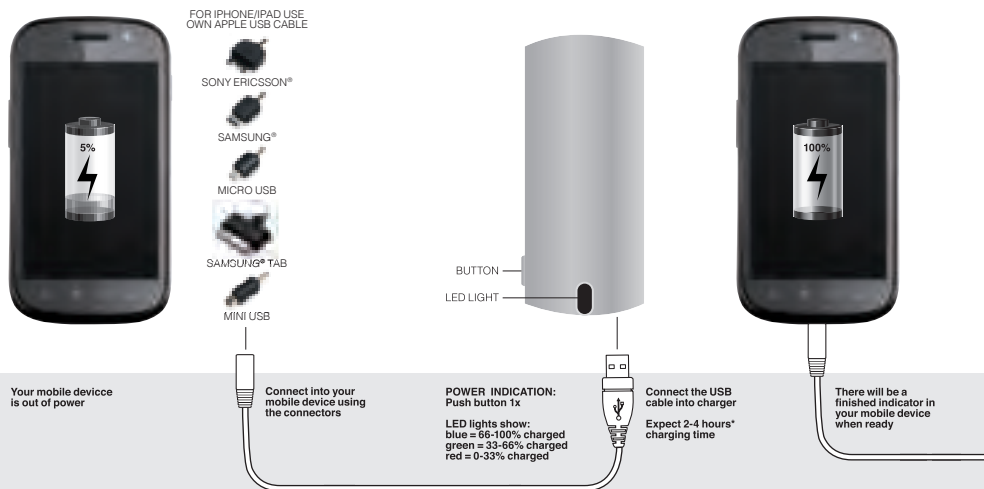
PRE CHARGED
 All A-solar chargers are pre-charged. This means that you can start charging your mobile devices without first having to charge your A-solar product!



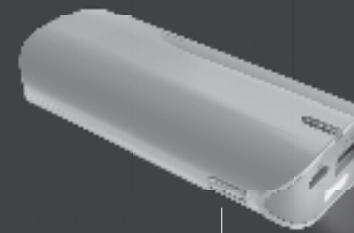
3. Charge the Portable Power Charger by USB or A/C



4. Charge your mobile device



Extra: Flash light



PUSH BUTTON 2X
 TO START/CLOSE
 FLASHLIGHT

* In optimum conditions ** this sign can be different for other devices